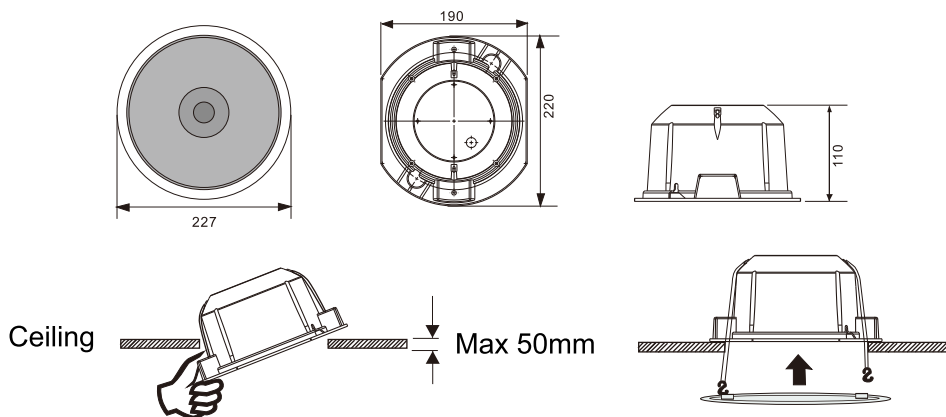


CS-405A 6W 面罩独立型天花喇叭



- 6.5寸双音圈锥盆驱动单元
- 广阔的频率响应非常适合音乐及人声
- 优秀的低频响应
- 6W变压器带2抽头功率选择
- 精致美观的外观设计
- 极其快捷且轻松的弹簧锁卡安装方式
- 坚固的ABS后罩可以防异物及抵抗撞击
- 可定制颜色的独立面罩

安装方法



型号	CS-405A
额定功率	6W
最大功率	9W
阻抗	1.7 kΩ, 3.3 kΩ
功率选择	100V: 6 W, 3W ; 70V: 3 W, 1.5W
声压级(1W / 1m)	92dB
最大声压级(Rated / 1m)	99dB
频率响应(-10dB)	100Hz~18kHz
扩散角(4kHz / 1kHz)	90° / 120°
功率接线方法	三芯连接线: 红1.7 kΩ, 白3.3 kΩ, 黑COM
材料	网框&面板&后罩: ABS; 网罩: 铁
颜色	亮白
运行温度 / 湿度	-20°C ~ 55°C; <95%
喇叭单元	6.5" 全频
尺寸	Ø227 x 110H mm
开孔尺寸	Ø200 x 120H mm, 最大天花厚度: 50mm
重量	1kg
安装	2挂钩弹簧锁卡
毛重	15kg, 12pcs
包装尺寸	0.0982CBM, 72 x 47 x 29 cm, 12pcs